

Yapısal Özellikler

Malzeme

- Çelik levha (EN 10130 DC01)
- Gövde : 1.2 mm
- Kapı : 1.2 mm

Yüzey İşlem

- RAL7035w toz boya

Koruma Sınıfı

- IP55 (TS 3033, EN 60529)

Diğer

- Çift taraflı tutamak
- Arka Kapı içi PU dökme conta
- Menteşeli kilitli arka kapı
- Üstte kablo geçiş



İstek Üzerine

- Özel boyut
- Özel montaj plakası
- Önışlem

Donanım İçeriği

- Gövde
- Kilitli arka kapı
- Tutamaklar

Tamamlayıcı Aksesuarlar

- Topraklama iletkeni
- DIN ray

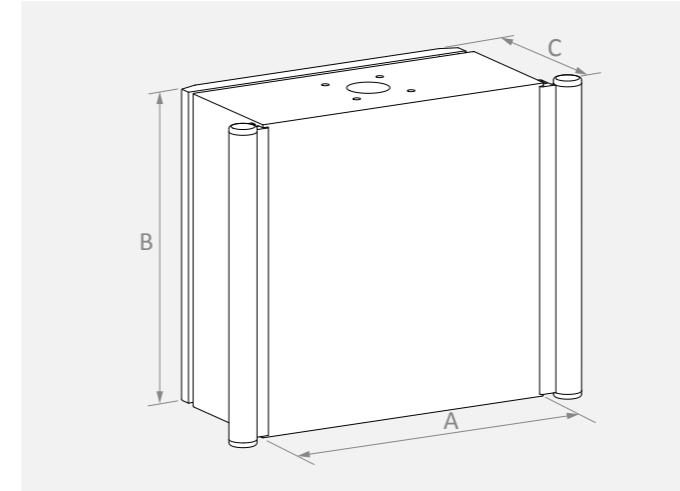
Arka kapı

Kapı içi PU dökme conta

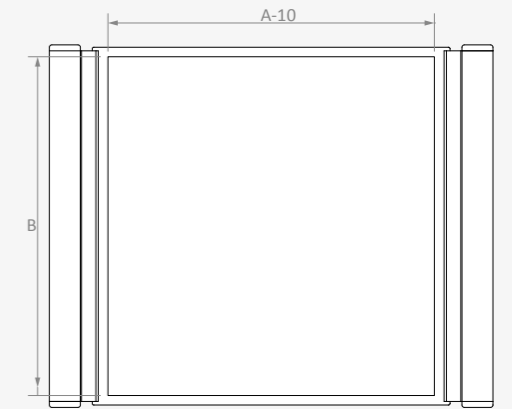
Gövde

Krom kaplı tutamak

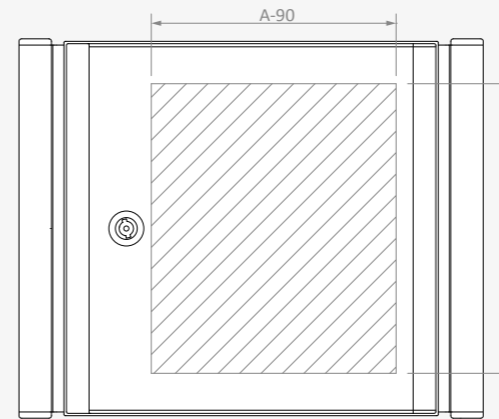
Genişlik	Yükseklik	Derinlik	Ürün Kodu	Kullanılabilir Alan		Arka Kapak		Ön Kullanılabilir Alan		Üst Kablo Geçiş	
				Yan		↔	↕	↔	↕	# ad	Ø
mm	mm	mm		↕ mm	↗ mm	↔ mm	↕ mm	↔ mm	↕ mm		mm
300	300	160	KPA 030316	300	117	210	260	290	300	1	40
	400	160	KPA 030416	400	117	210	360	290	400	1	40
400	400	160	KPA 040416	400	117	310	360	390	400	1	40
	500	160	KPA 040516	500	117	310	460	390	500	1	40
500	500	160	KPA 050516	500	117	410	460	490	500	1	40



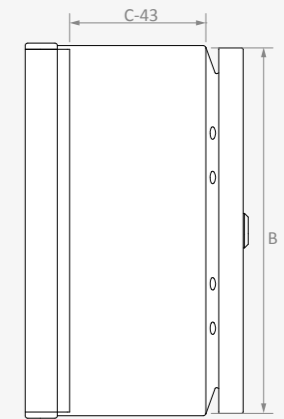
ÖN KULLANILABİLİR ALAN



KAPI KULLANILABİLİR ALAN



YAN KULLANILABİLİR ALAN



DUVARA BAĞLANTI

